

OBLIGATORIO: Realiza en todos los ejercicios un esquema del sistema. En él deben aparecer reflejados todos los datos del ejercicio.

1. Palancas

NOTA: En los siguientes ejercicios, si no pone nada, entenderemos que es una palanca de primer grado. Recordemos la Ley de la Palanca:

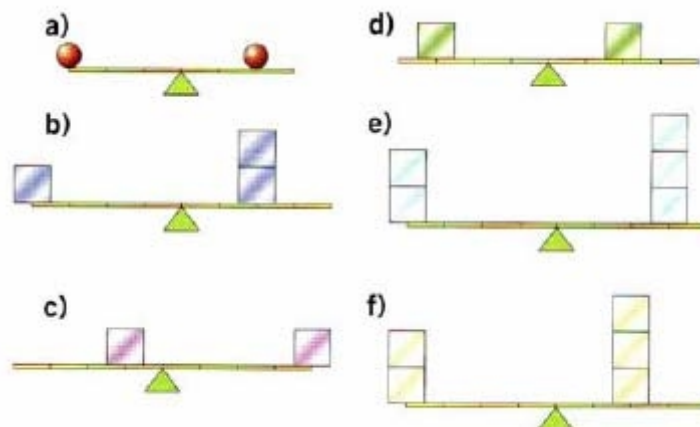
$P \cdot b_p = R \cdot b_R$	Potencia por su Brazo = Resistencia por su Brazo
F y P se miden en Newtons; b_p y b_R en metros	1 N = kg.m/s ²

1. ¿Cuántos tipos de palancas conoces? Clasifica las siguientes palancas:



- Calcula la fuerza que tenemos que hacer para mover una carga de 100 kg con una palanca de primer grado. Sabemos que la distancia de la carga al punto de apoyo es 50 cm, la distancia de la potencia al punto de apoyo es 150 cm. (Sol: 326,7 N)
- Calcula la fuerza que tiene que hacer un operario para levantar un armario de 150 kg con una palanca de longitud 1'2 m, si la distancia entre el punto de apoyo y el peso es de 200 mm. (Sol: 294 N)
- Calcula la fuerza que tiene que hacer un operario para levantar un armario de 100 kg con una palanca de longitud 1'25 metros de longitud, si la distancia entre el punto de apoyo y el punto de aplicación de la fuerza es de 95 cm. (Sol: 309,5 N)

5. Indica hacia dónde se inclina la balanza o si está equilibrada. Justificar cada caso:

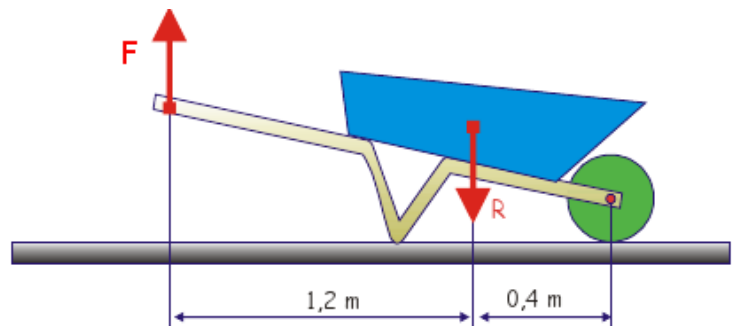


6. Calcula la distancia del punto de apoyo al punto de aplicación de la fuerza en una palanca de longitud total de 100 cm, si con dicha palanca levantamos una caja de peso de 120 kg con una fuerza de 30 kg. Datos: $b_R = 20$ cm. (Sol: 0'8 m)
7. El brazo horizontal de una grúa mide en 12 m. Si el brazo del contrapeso mide 4 m, indica cual debe ser la masa del mismo si la carga que debe soportar la pluma en su extremo es de 200 kg. (Sol: 600 kg)
8. Calcula el peso que puede levantar un operario con una palanca de segundo grado de longitud 110 cm, si la distancia entre el punto de apoyo y el peso es de 0'15 m. Datos: Fuerza aplicada por el operario 60 kg. (Sol: 4312 N)
9. Calcula la distancia entre el punto de apoyo y el peso en una palanca de longitud desconocida, si con ella deseamos levantar una masa de 100 kg aplicando una fuerza de 40 kg. Distancia del punto de apoyo al punto de aplicación de la fuerza 80 cm. (Sol: 0'32 m)
10. ¿Cuánto mide la palanca del ejercicio anterior si es de primer orden?. ¿Y si es de segundo orden?. (Sol: 1'12 m y 0'8 m respectivamente)
11. Calcula la longitud de la palanca más corta posible que tenemos que comprar si queremos levantar un peso de 120 kg con una fuerza de 40 kg. Datos de la palanca: $b_R = 25$ cm. (Sol: 0'75 m)
12. Calcula la longitud de la palanca que tenemos que comprar si queremos levantar un peso de 20 kg. con una fuerza de 80 kg. ¿Qué tipo de palanca hay que utilizar? ¿Por qué?. Datos de la palanca: $b_P = 25$ cm. (Sol: 1 m)
13. ¿Cuánto debe medir el brazo de resistencia de una palanca si se quiere mover una carga de 25 kg aplicando una fuerza de 735 N?. El brazo de la potencia tiene una longitud de 0,7 m. ¿Qué tiene de particular esta palanca? (Sol: 210 cm)
14. Se quiere mover una carga de 150 kg utilizando una palanca de segundo grado de 1,4 m de longitud. Si la carga está colocada sobre la palanca a una distancia de 70 cm del punto de apoyo, calcula la fuerza necesaria que es aplicar en extremo opuesto. (Sol: 735 N)
15. Calcula la longitud mínima que ha de tener una barra para, utilizándola como palanca, poder mover una carga de 120 kg aplicando una fuerza equivalente a 40 kg. ¿Qué tipo de palanca utilizarás? ¿Por qué?. El brazo de resistencia tiene una longitud de 15 cm. (Sol: 6 dm)
16. Utilizando una palanca de segundo grado tenemos que mover una carga de 70 kg

con una fuerza de 68,6 N. Si disponemos de una barra de 3m de longitud total, calcula el lugar dónde hay que poner la carga. (Sol: $b_c = 30 \text{ cm}$)

17. Calcula la fuerza que debemos aplicar para mover una carga de 10 kg con una palanca de tercer grado. Sabemos que la distancia entre la potencia y el punto de apoyo es de 5 cm, la distancia entre la carga y el punto de apoyo es 1 dm. ¿Qué beneficio puede suponer el uso de este tipo de palancas? (Sol: 196 N)
18. Con una palanca de tercer grado. Calcula la longitud del brazo de potencia para poder mover una carga de 12 kg aplicando una fuerza de 470 N. La palanca mide 2m (Sol $b_p = 500 \text{ mm}$)
19. Si utilizamos una palanca de tercer grado de 210 cm de longitud, calcula la distancia entre el punto en el que hay que ejercer la potencia y el punto en el se coloca la resistencia si se quiere mover una carga de 5 kg aplicando una fuerza equivalente a 30kg. El brazo de potencia mide 35cm. (Sol: 1,75 m)
20. ¿Qué masa puedo levantar ejerciendo una potencia de 390 N utilizando como palanca de tercer grado una barra de 3,5 m de longitud si aplica esta fuerza a una distancia 50 cm del punto de apoyo. (Sol: 5,7 kg)
21. Tenemos que mover una carga de 70 kg aplicando una fuerza de 7 kg. Tenemos una barra de 3m de longitud total. Calcula el lugar dónde hay que poner el punto de apoyo de la palanca. (Sol: $b_p = 2,72 \text{ m}$)
22. Calcula la fuerza que tenemos que hacer para mover una carga R con una palanca de segundo grado. Sabemos que la distancia entre la carga y el punto de aplicación de la potencia es 90 cm y la longitud total de la palanca es de 120 cm. La masa a mover es de 150 kg. (Sol: 367,5 N)

23. Con la carretilla de la figura queremos transportar dos sacos de cemento de 50kg cada uno. A partir de los datos dados en la figura responder a los apartados: ¿De qué tipo de palanca se trata? Calcular la fuerza a ejercer para poder transportar los sacos de cemento en la carretilla. (Sol: 245 N)



24. Con los alicates de la figura queremos cortar un alambre que opone una fuerza a cortarse de 196. ¿De qué tipo de palanca se trata? Calcular la fuerza que hay que aplicar con la mano en el mango de los alicates para poder cortar el alambre. (Sol: 39,2N)

